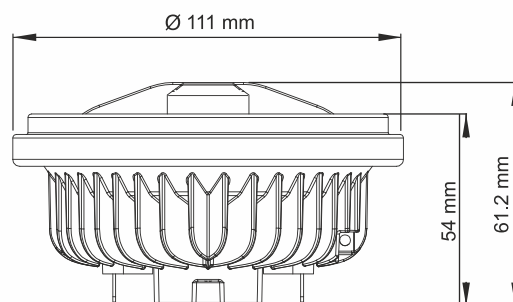




Wymiary



G53 BASE

Array-MX

- wysoka skuteczność świetlna
- innowacyjny system chłodzenia przez zastosowanie kanałów z cieczą
- żywotność do 50.000h*
- oszczędność energii do 85% w porównaniu z lampami halogenowymi o mocy 75W

- wersja ściemnialna
- minimalne koszty instalacji i utrzymania
- kompatybilność z oprawami z pełną regulacją
- niski poziom oddawania ciepła, co w zamkniętych oprawach przekłada się na zwiększenie żywotności

Zastosowanie



Oświetlenie akcentujące, wystawy sklepowe, stoiska wystawiennicze, korytarze, biura, hotele

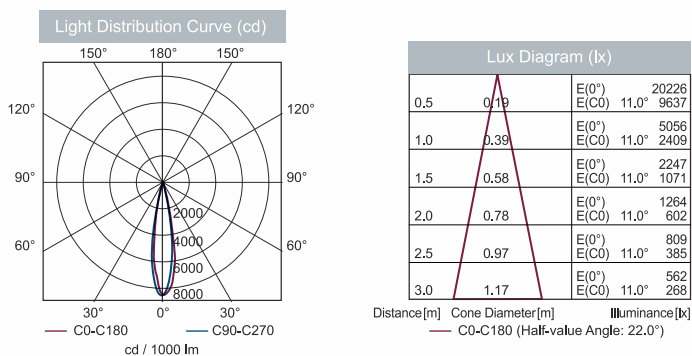
*deklarowane przez producenta LED

Specyfikacja techniczna

Nazwa produktu	Array-MX Constant Current		
Numer produktu	1150281713	1150281712	1150281714
Temperatura barwowa (CCT)	2800K		
Trzonek	G53		
Wskaźnik oddawania barw Ra (CRI)	80 Ra		
Napięcie wejściowe	31V DC @max.		
Prąd sterujący	350mA		
Strumień świetlny	550 lm		
Moc	11W		
Kąt świecenia	8°	20°	45°
Skuteczność świetlna	50 lm/W		
Żywotność	50,000 h		
Temp. pracy	-20°C ~ +45°C		
Temp. magazynowania	-30°C ~ +60°C		
Zastosowanie	Wewnętrzne		
Ściemnialne	Tak		
RoHS	Tak		
Material			
Optyka	Reflektor aluminiowy		
Obudowa	Aluminium		

Schemat fotometryczny

Array-MX (Kąt świecenia: 20°)



Array-MX (Kąt świecenia: 45°)

