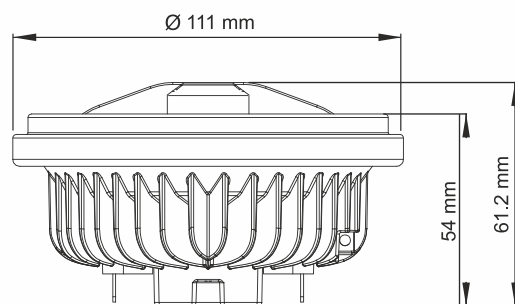




Wymiary



G53 BASE

Array-MX 800

- wysoka skuteczność świetlna
- innowacyjny system chłodzenia przez zastosowanie kanałów z cieczą
- żywotność do 50.000h*
- oszczędność energii do 85% w porównaniu z lampami halogenowymi o mocy 75W

- wersja ściemnialna
- minimalne koszty instalacji i utrzymania
- kompatybilność z oprawami z pełną regulacją
- niski poziom oddawania ciepła, co w zamkniętych oprawach przekłada się na zwiększenie żywotności

Zastosowanie



Oświetlenie akcentujące, wystawy sklepowe, stoiska wystawiennicze, korytarze, biura, hotele

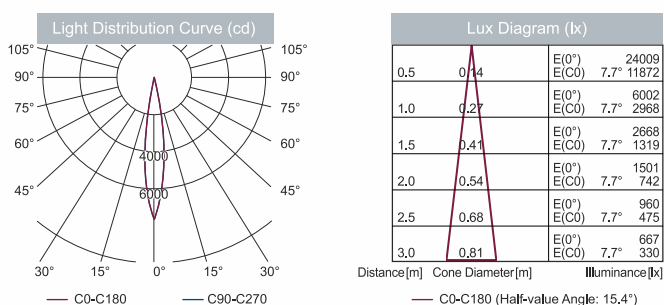
*deklarowane przez producenta LED

Specyfikacja techniczna

Array-MX 800 Constant Current	
Nazwa produktu	Array-MX 800 Constant Current
Numer produktu	1151281711 1151281712
Temperatura barwowa (CCT)	2800K
Trzonek	G53
Wskaźnik oddawania barw Ra (CRI)	80 Ra
Napięcie wejściowe	35V DC @max.
Prąd sterujący	450mA
Strumień świetlny	800 lm
Moc	15.5 W
Kąt świecenia	20° 45°
Skuteczność świetlna	52 lm/W
Żywotność	50,000 h
Temp. pracy	-20°C ~ +45°C
Temp. magazynowania	-30°C ~ +60°C
Zastosowanie	Wewnętrzne
Ściemnialne	Tak
RoHS	Tak
Material	
Optyka	Reflektor aluminiowy
Obudowa	Aluminium

Schemat fotometryczny

Array-MX 800 (Kąt świecenia: 20°)



Array-MX 800 (Kąt świecenia: 45°)

